

50 ans

d'expérience

en manutention

et transport

SIPREL

www. siprel.fr

Remorque dérouleuse **S 505**

RASSOL

Remorque
dérouleuse

S 505



De conception simple et robuste, les dérouleuses S 505 permettent un chargement et déchargement rapide à l'aide d'un treuil à sangle (conforme à la norme NF E 52-095). Grâce aux deux béquilles arrière, une seule personne peut aisément basculer l'ensemble touret et support sans que la remorque soit attelée au véhicule tracteur.

En position route, le support est verrouillé mécaniquement et le touret est prêt à être déroulé.

Pour tracter ces remorques dont le P.T.A.C. n'excède pas 750 Kg, le permis B suffit.

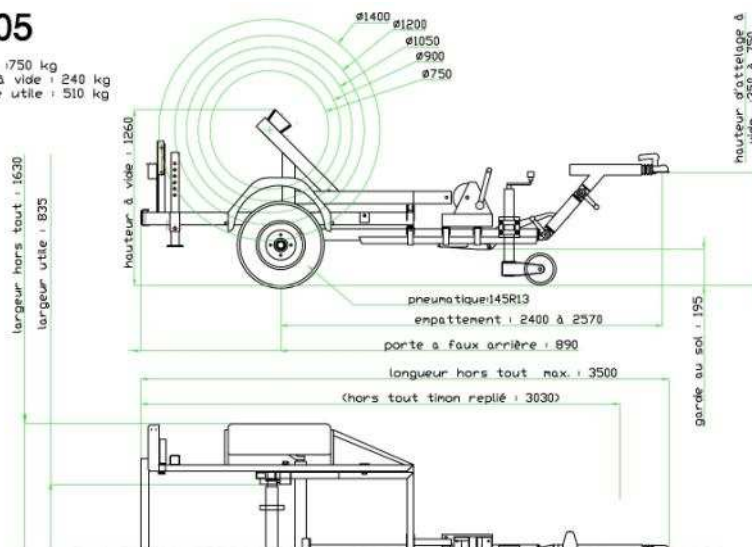


Equipements de série :

- Freinage à inertie et frein de parc
- Timon articulé à rotule ou à anneau
- Pneumatiques 145 R 13
- Suspension caoutchouc auto amortissante
- Roue jockey
- Système de levage par treuil manuel conforme à la norme NF E 52-095
- Signalisation et éclairage conforme à la législation 12 ou 24 V
- Porte arrière faisant office de barre anti-encastrement
- 2 béquilles de stabilisation à l'arrière
- Remorque certifiée C.E.

S505

P.T.A.C. : 750 kg
poids à vide : 240 kg
charge utile : 510 kg



Equipements complémentaires

- système de blocage du touret
- abaisseur de tension 24/12 V
- système d'enroulage déroulage :
 - énergie fournie par moteur électrique
 - énergie hydraulique
 - énergie fournie par moteur thermique

Capacité :

P.T.A.C. : 750 Kg

Charge utile : 510 Kg

Largeur utile : 0,835 m

Ø des tourets :
de 0,75 à 1,40 m

Remorque immatriculée

Nous avons volontairement limité les dimensions de nos remorques dérouleuses afin d'éviter les dépassements de la Charge Utile légale.

Les caractéristiques sont données à titre indicatif. Siprel se réserve le droit de les modifier sans préavis.

SIPREL Zac des Prés Secs - BP 2 - 340 rue Louis Arnal – 69380 LOZANNE

Tel : 33 (0)4 78 43 70 20 Fax : 33 (0)4 78 43 19 59

email : rassol@siprel.fr